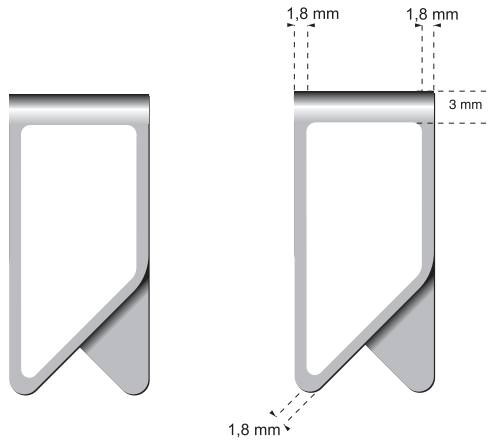


ML-Clip

1:1



2:1

